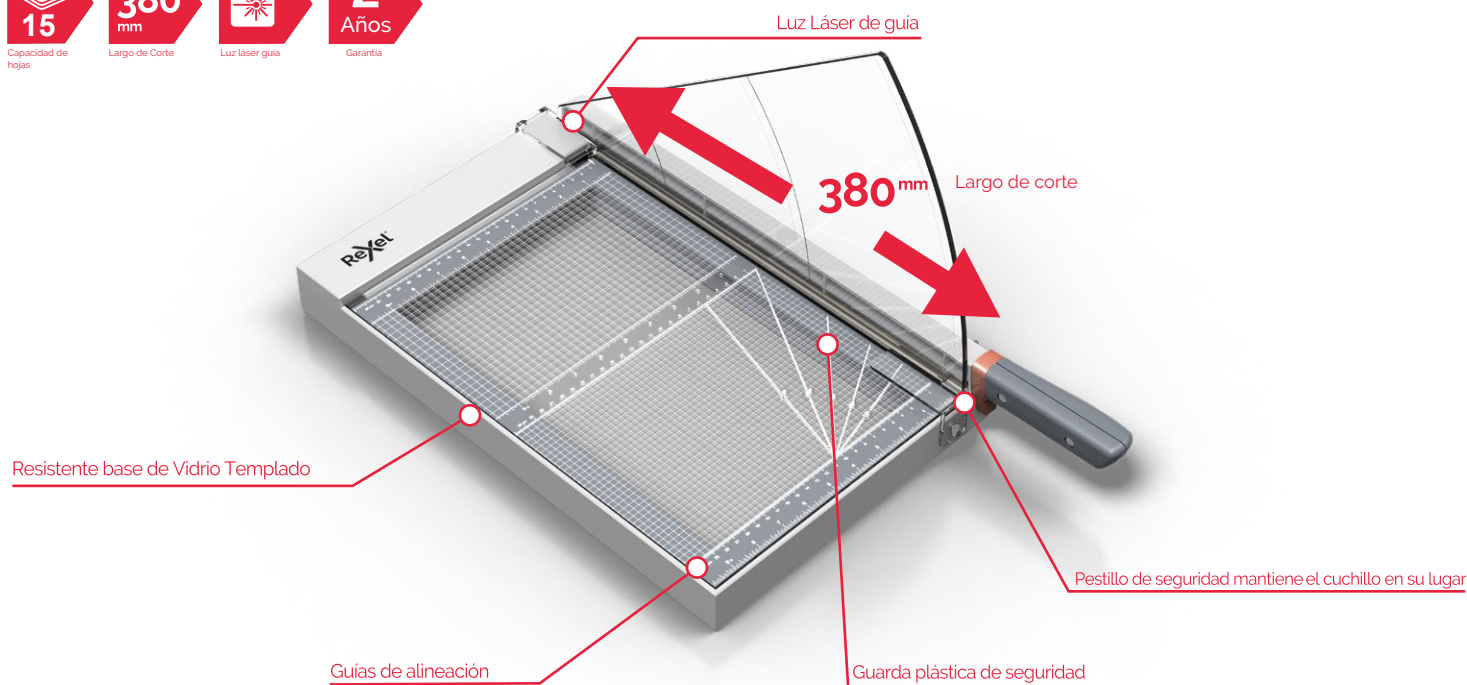




Guillotina de Palanca Corte Recto 1515G

Código: 20201515G - 32378

Las guillotinas de palanca Rexel cuentan con diseño que combinan materiales premium y acabados profesionales ofreciendo un producto de alta calidad, funcionalidad y eficiencia.



Guillotina de Palanca Corte Recto 1515G

Código: 20201515G - 32378

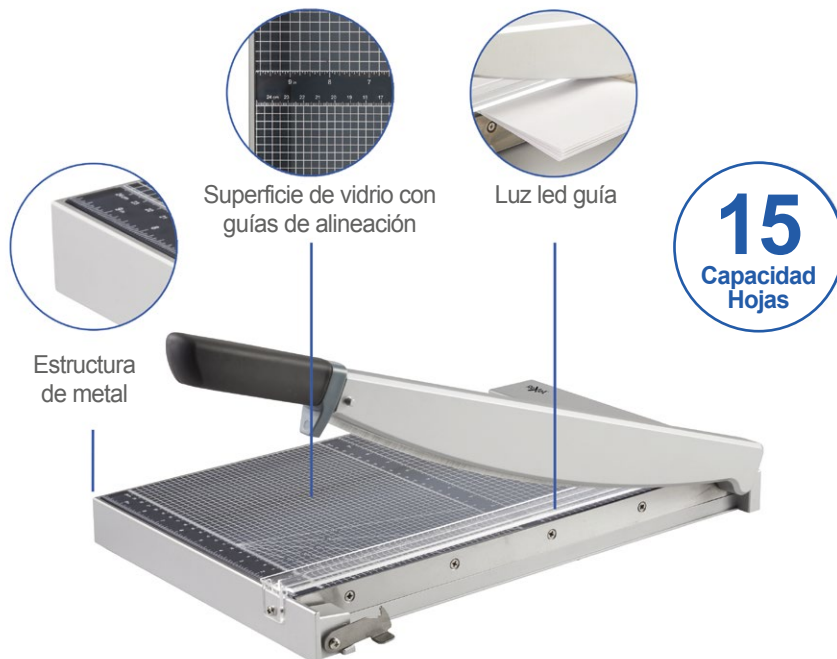
Cuchillo cuadrado El Sistema SafeShear es imprescindible para padres, profesores y trabajadores.

Al utilizar la fricción para cortar fácilmente ocho hojas a la vez, los usuarios pueden confiar en que no sacrifican el rendimiento por la seguridad.

Características

- Seguridad: La barra de protección mantiene los dedos lejos del cuchillo mientras está en uso. El gancho asegurador del cuchillo bloquea el brazo de la cortadora cuando no está en uso.
- Cortes precisos: Diseñado para precisión, con una rejilla de alineación. La regla de doble escala, con marcas en pulgadas y centímetros, ayuda con la medición, sin importar el sistema que prefieras.
- Corta 15 hojas: Excelente para el uso diario, esta pequeña cortadora de papel, fotos y más, corta con prolijidad hasta 15 hojas a la vez.
- Longitud de corte de 380 mm: es una opción conveniente para las tareas de corte más comunes. Ideal para uso en casa o en la oficina.
- Fácil de usar: la guillotina es simple y fácil de usar, con un cuchillo de guillotina afilado y una práctica guía de alineación. Construida con una base de plástico resistente, también es lo suficientemente ligera para un fácil traslado.

- Dimensiones: 36 x 63 x 12 cm
- Peso: 3,57 kg
- EAN: 9310924064967



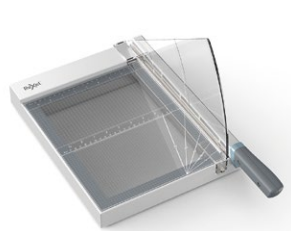
380 mm Largo de Corte



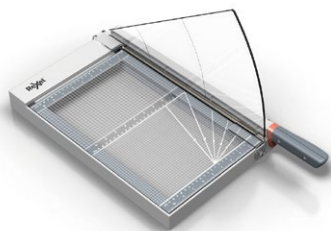
El pestillo de seguridad mantiene la cuchilla bloqueada

Pilas incluidas

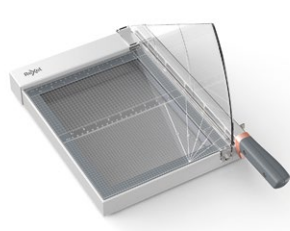
Línea completa guillotinas de palanca



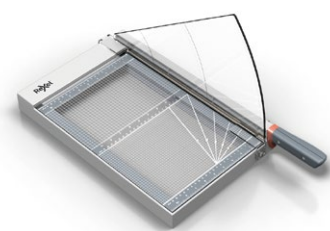
Modelo 1215G



Modelo 1515G



Modelo 1225G



Modelo 1525G